

Panel domofonowy z 1 przyciskiem wywołania nr ref. 1129/1
Panel domofonowy z 2 przyciskami wywołania nr ref. 1129/2



MIWI-URMET Sp. z o. o.

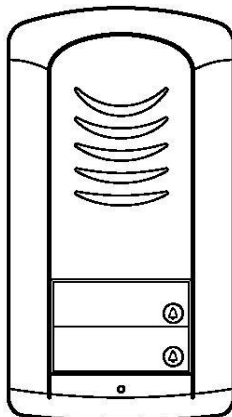
ul. Pojezierska 90A 91-341 Łódź

Tel. (042) 616-21-00, Fax. (042) 616-21-13

www.miwiurmet.com.pl

e-mail: miwi@miwiurmet.com.pl

**PANEL ZEWNĘTRZNY
MOD 1129**



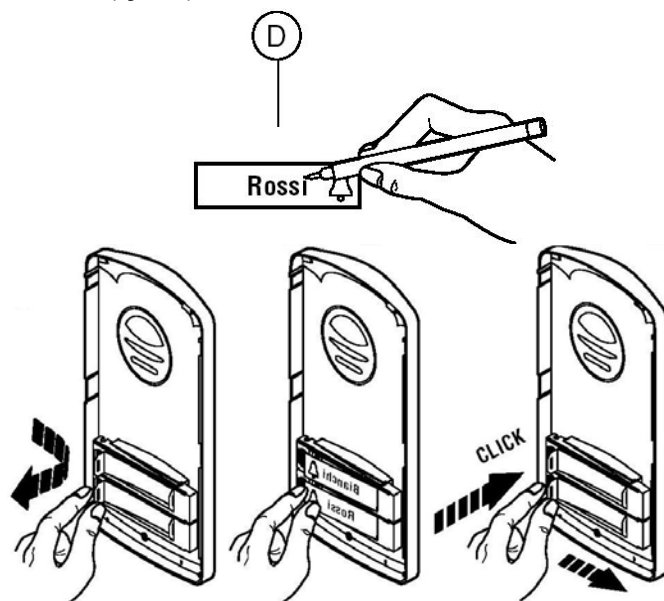
rys. 1

Kaseta zewnętrzna wykonana jest na bazie panela Mod. 1129. Do jej budowy wykorzystano wysokiej jakości tworzywo sztuczne ABS w połączeniu z anodowanym aluminium co sprawia że cały panel jest odporny na korozję. Wyposażona jest w 1 (nr ref. 1129/1) lub 2 (nr ref. 1129/2) przyciski wywołania. Budowa kasety umożliwia montaż w wersji natynkowej.

ZAKŁADANIE ETYKIET Z NAZWISKAMI

Aby założyć etykietę na nazwisko należy wykonać następujące czynności

- 1) Zdjąć przezroczystą osłonę etykiety,
- 2) Wypisać nazwisko etykietce (rys. 2),
- 3) Założyć ponownie etykietę oraz jej osłonę (rys. 3);



rys.3

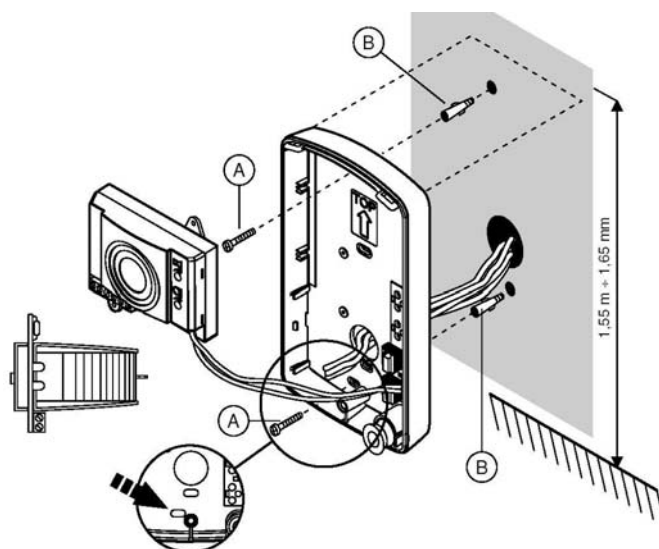
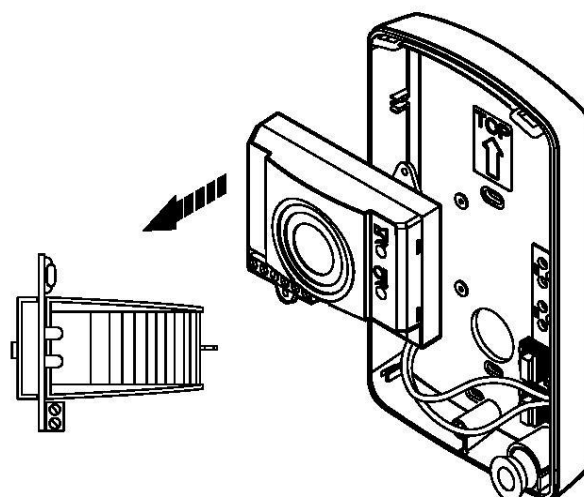
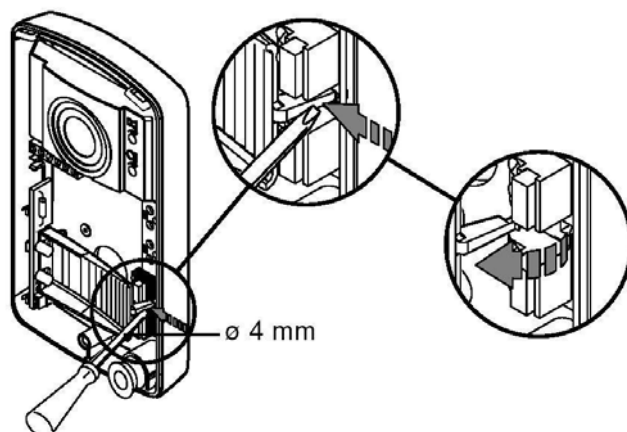
MONTAŻ WERSJI NATYNKOWEJ

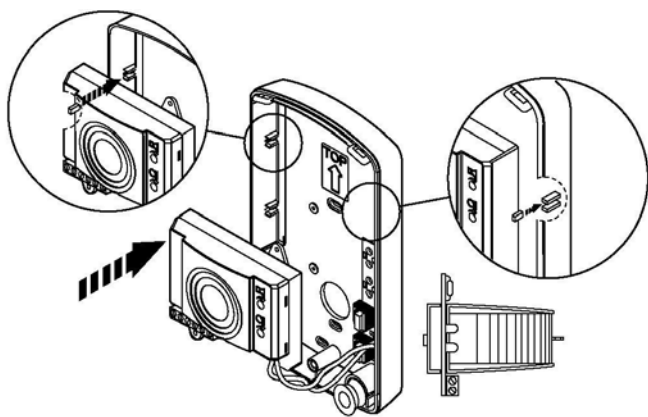
Zewnętrzne wykończenie obudowy umożliwia montaż w wersji natynkowej.

Wskazana jest instalacja panela zewnętrznego na takiej wysokości, aby najwyższa część panela znajdowała się na wysokości 1,55÷1,60 m od podłoża.

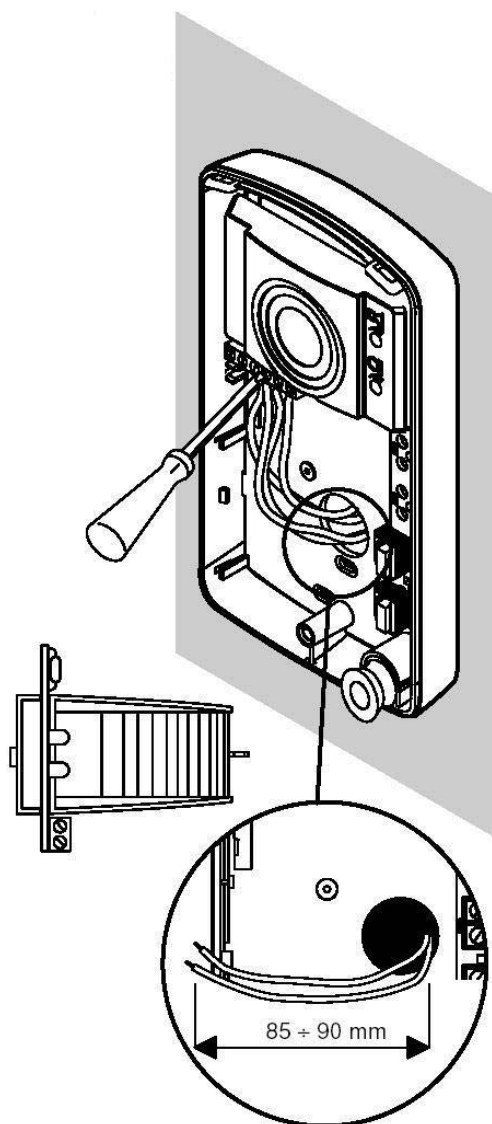
Aby zamontować panel zewnętrzny w wersji podtynkowej należy wykonać opisane poniżej czynności.

- 1) Po zdjęciu płyty czołowej zdjąć z zaczepu dolną podstawę etykiety na nazwisko (**rys. 6**),
- 2) Wyjąć z zaczepów moduł rozmówny (**rys. 7**),
- 3) Przełożyć przewody podłączeniowe poprzez otwory w tylnej części panela. Przykręcić panel do ściany przy pomocy wkrętów **A** wraz z kołkami rozporowymi **B** (**rys. 8**),
- 4) Zamontować na zaczepach moduł rozmówny (**rys. 9**), podłączyć przewody pod odpowiednie zaciski w panelu (**rys. 10**),
- 5) Zamocować ponownie dolną podstawę etykiety na nazwisko (**rys. 11**),
- 6) Założyć część frontową panela na zaczepy znajdujące się w górnej części podstawy panela oraz skrócić obie części panela przy użyciu specjalnego klucza patentowego **C** (**rys.12**)

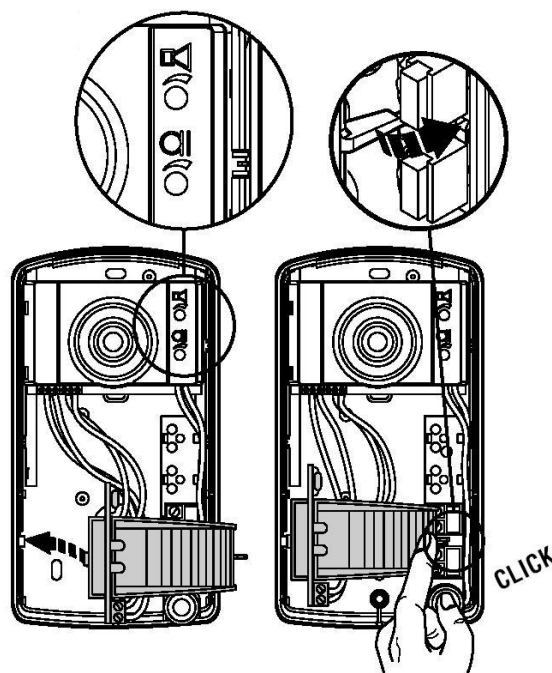




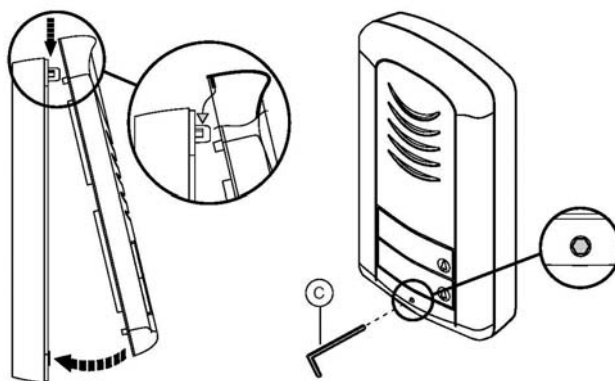
rys. 9



rys. 10



rys. 11



rys. 12